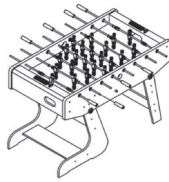


Mendler Vertriebs-GmbH
 Industriestr. 60
 D-73642 Welzheim
 Telefon: 07182 804020
 Fax: 07182 8040220
 fragen@heute-wohnen.de
 www.heute-wohnen.de
 1 - 6
 20.07.22



#44070 #44272 #92215 #92216 Tischkicker T416 Klappbar

heute wohnen
 www.heute-wohnen.de



Teileliste / Partlist / Liste des pièces / Elenco delle parti / Lista de partes

	H1	38MM	16
	H2		16
	H3	1/4MM*27MM	12
	H5	1/4MM	12
	H6	1/4MM*30MM	4
	H8	38MM	4
	A1		2
	A2		1

	R1	1
	R2	1
	R3	1
	R4	1
	R5	1
	R6	1
	R7	1
	R8	1

	P1	2
	P2	2
	P3	1
	P4	2
	P5	2
	P6	3
	P7	2
	P8	2
	P9	8

	P10	8
	P11	16
	P12	16

ACHTUNG: Es ist notwendig, dass die Aufstellung des Tischkicker von 2 Erwachsenen durchgeführt wird. Bitte wählen Sie einen flachen und sauberen Platz, um mit dem Aufbau Ihres Tischkicker zu beginnen. Wir empfehlen, den Artikel auf dem Karton zu montieren, um die verschiedenen Teile während der Montage zu schützen.

ATTENTION: It is necessary that the installation of the soccer table is done by 2 adults. Please choose a flat and clean place to start setting up your soccer table. We recommend assembling the item on the box to protect the different parts during assembly.

ATTENTION : Il est nécessaire que le montage de la table de baby-foot s'effectue par 2 adultes. Veuillez choisir un endroit plat et propre pour commencer l'assemblage de votre table de baby-foot. Nous vous recommandons de monter la table sur le haut du carton pour protéger les différentes parties pendant le montage.

ATTENZIONE: Il montaggio di questo prodotto deve essere effettuato da 2 persone adulte. Assicurarsi di eseguire il montaggio del prodotto su di una superficie piana e pulita. Si consiglia di montare il prodotto sul cartone per proteggere le varie parti durante l'operazione.

ATENCIÓN: Es necesario que la instalación del fútbolin sea realizada por 2 adultos. Elija un lugar plano y limpio para comenzar a configurar su mesa de fútbolin. Recomendamos montar el artículo en la caja para proteger las diferentes piezas durante el montaje.

1. 16X P11 16x P12 1xR1 1xR2 1xR3 1xR4 1xR5 1xR6 1x R7 1xR8

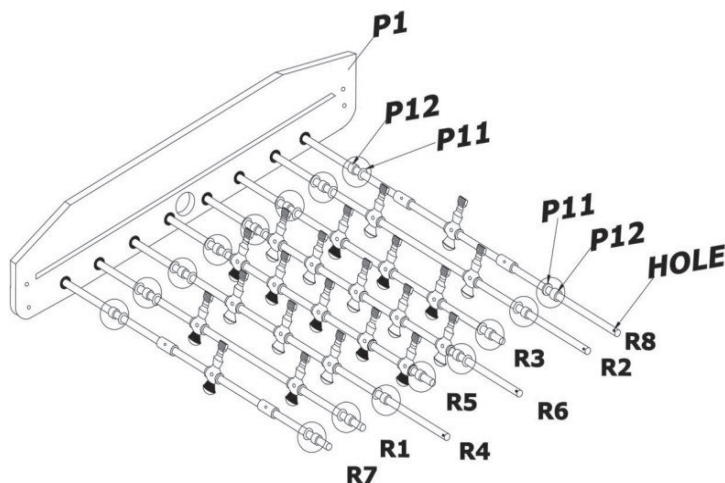
Platzieren Sie eine P1-Seitenwand, so dass das der Balleinwurf auf der unteren Seite ist und dass die Außenseite zum Boden zeigt. Befestigen Sie dann die R1-R8 Spielerstangen wie in der Abbildung gezeigt und bringen Sie an jeder Spielerstange Seite je die P11-Gummibuchse und P12-Plastikunterlegscheibe an. (Hole = Loch)

Place a P1 sidewall so that the ball drop is on the lower side and the outside is facing the ground. Then attach the R1-R8 player rods as shown in the figure and attach the P11 rubber bushing and P12 plastic washer to each player rod side

Placez un panneau latéral P1 pour que le but (trou pour l'entrée de la balle) sur la partie inférieure se trouve vers le bas. En suite alignez les barres R1-R8 comme le montre la figure et monter la douille P11 et la rondelle en plastique P12.

Posizionare il pannello laterale P1 in modo che il foro di ingresso per la palla si trovi sul lato inferiore e l'esterno sia rivolto verso il pavimento. Ora inserisci le aste dei giocatori come mostrato nella figura 1.

Coloque una pared lateral P1 de modo que la caída de la pelota esté en el lado inferior y el exterior esté mirando hacia el suelo. Luego fije las varillas del jugador R1-R8 como se muestra en la figura y fije el buje de goma P11 y la arandela de plástico P12 a cada lado de la varilla del jugador.



2. 4xH1 4xH2 1xP3 1xP1 2xP7

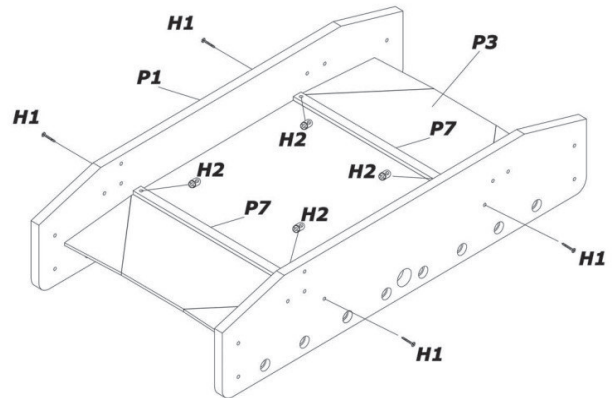
Legen Sie das Spielfeld P3, wie in der Abbildung gezeigt, in die Nuten der Seitenwände P1 ein.
Wenn das Spielfeld verlegt ist, platzieren Sie die P7-Halterungen und befestigen diese mit je 2xH2 Schrauben. Dann befestigen Sie die Seitenwände mit je 2xH1-Schrauben.

Set the playfield P3 into the grooves in the side panels as shown in the figure. Once you have the playfield set, place the playfield support braces P7 fix them with 4xH2 screws. Then use 4xH1 Screws to fix the sidepanels

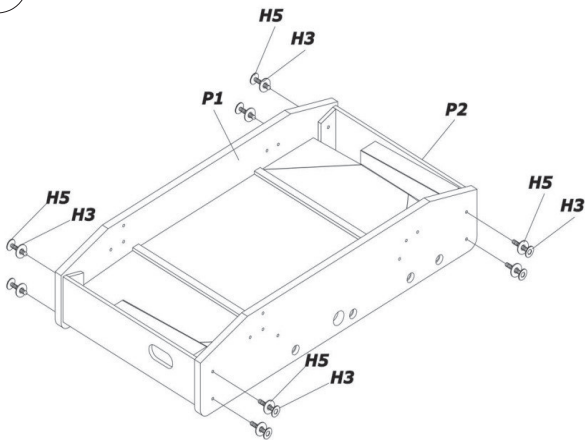
Veillez placer la planche de jeu P3 dans les rainures des panneaux latéraux comme le montre la figure. Une fois la planche posée, placez les supports P7 et utilisez les vis H2 pour fixer les panneaux latéraux.

Inserisci il campo da gioco P3 nelle scanalature delle pareti laterali come mostrato nell'illustrazione 2. Posiziona i supporti in legno P7 come da illustrazione e fissali con le viti H1.

Inserte el campo de juego P3 en las ranuras de las paredes laterales P1 como se muestra en la figura. Cuando el campo de juego esté listo, coloque los soportes P7 y fíjelos con tornillos 2xH2 cada uno. Luego fije los paneles laterales con 2 tornillos H1 cada uno.



3. 8xH5 2xP2 8xH3 --> A2



Fügen Sie die Kopfseiten P2 zwischen die Seitenwände P1 ein und befestigen Sie diese mit den H3 / H5-Schrauben und Unterlegscheiben. Stellen Sie sicher, dass die Seitenwände und Kopfseiten senkrecht stehen. Für die H3 benutzen Sie den Inbusschlüssel A2.

Attach the end panels P2 between the side panels and fasten it with the bolts H3 acrossing washers H5. Make sure that the side panel and end panel are square.

Ajoutez les panneaux extérieurs P2 entre les panneaux latéraux et fixez les grâce aux vis et rondelles H3 / H5. Assurez-vous que les panneaux latéraux et extérieurs soient en position verticale.

Inserisci i pannelli P2 e fissali a quelli laterali utilizzando viti H3 e rondelle H5. Assicurarsi che tutti i pannelli siano allineati in squadra.

Inserte los cabezales P2 entre los paneles laterales P1 y asegúrelos con los tornillos y arandelas H3/H5. Asegúrese de que los paneles laterales y los paneles de cabecera estén verticales.

4. 12xH12 12xH2 3xP6 2xP5 2xP4

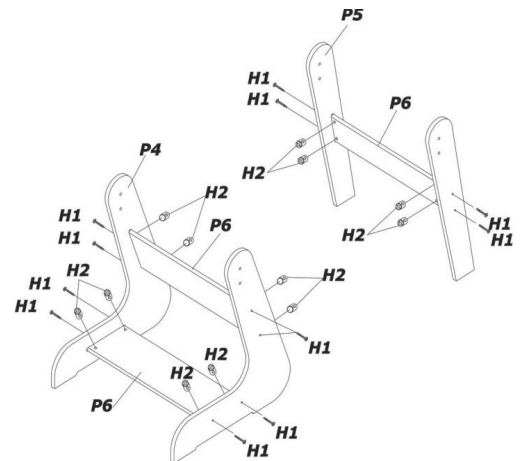
Fügen Sie die Stützplatte P6 zwischen die Standbeine P4 und P5 ein und setzen Sie die H2-Schrauben in die Stützplatte ein. Verwenden Sie dann die H1-Schrauben, um die Stützplatten an den Standbeinen zu befestigen.

Attach the leg support board P6 between the legs P4 and P5, then put the phillips scw H2 in the leg support board, use screw H1 to fix it.

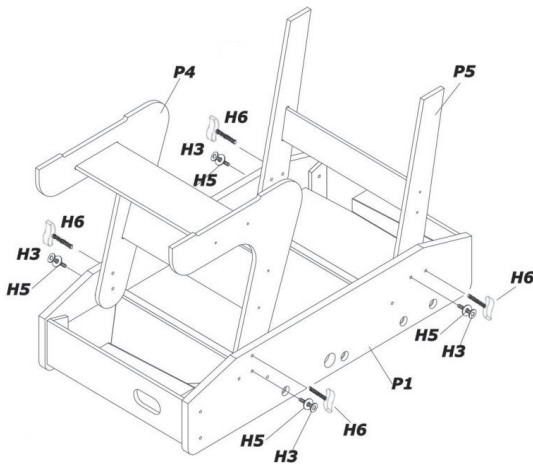
Ajoutez la planche de support P6 entre les pieds du baby-foot et placez les vis H2 dans la planche de support. Ensuite utilisez les vis H1 pour fixer la planche aux pieds.

Applica le barre di supporto P6 alle gambe, posiziona le viti H2 come mostrato nella figura e successivamente fissa i supporti alle gambe mediante le viti H1.

Inserte la placa de soporte P6 entre las patas P4 y P5 e inserte los tornillos H2 en la placa de soporte. A continuación, utilice los tornillos H1 para fijar las placas de soporte a las patas.



5. 4xH3 --> A2 4xH5 4xH6



Befestigen Sie die Standbeine P4 und P5 mit den Schrauben H3 / H5 / H6 wie in der Abbildung gezeigt an den Seitenwänden P1 des Tischkickers. Für die H3 benutzen Sie den Inbusschlüssel A2.

Attach the legs on the side panel P1 by using the bolts H3 with H5 and screw H6 as shown in drawing.

Attachez les peds du baby-foot sur les panneaux extérieurs P1 en utilisant les vis H3 / H5 / H6 comme le montre la figure.

Applica le gambe ai pannelli laterali P1 utilizzando le viti H3 con rondelle H5 e viti H6.

Fasten the legs P4 and P5 to the side panels P1 of the foosball table using the screws H3 / H5 / H6 as shown in the illustration.

6. 8xP9 8xP10 2xP8 4xH8

Dieser Schritt erfordert 2 Erwachsene.

Bitte drehen Sie den Tisch vorsichtig und stellen Sie ihn auf die Standbeine. Heben Sie den Tisch **nicht** an den Spielerstangen hoch!

Befestigen Sie die Punktmarkierungen P8 mit den Schrauben H8 an den Kopfseiten P2. Platzieren Sie die 8 Griffe P9 an den Enden der Stangen sowie die Kappen P10 auf der anderen Seite der Stangen.

This step requires two adults. Very carefully turn the table over and set it on its legs. Don't lift the table by holding onto the rods! Then fasten scorer P8 on the end panel by two screws H8. Put the eight handles P9 on the rod ends and the rod end caps P10 to the other rod ends.

Cette étape exige 2 adultes. Veuillez tourner avec précaution la table et posez la sur les pieds. Ne soulevez pas la table par les barres!

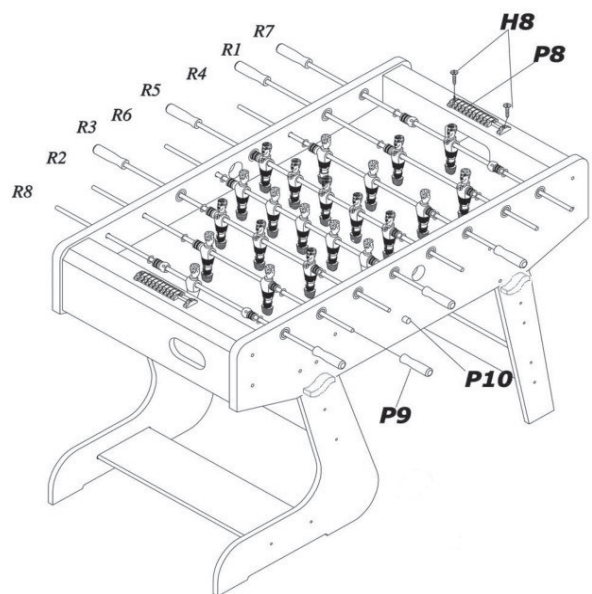
Fixez les marqueurs de points P8 sur les panneaux extérieurs P2 avec les vis H8. Placez les 8 poignées P9 sur les extrémités des barres ainsi que les bouchons P10 de l'autre côté des barres.

Questo passaggio richiede la collaborazione di 2 adulti.

Procedere nel girare il biliardino con attenzione e metterlo in piedi. Non eseguire l'operazione sollevando per le aste! Fissa i segnapunti P8 utilizzando due viti H8.

Quindi posiziona le 8 manopole P9 e gli 8 tappini P10 sulle aste dei giocatori. Assicurati che il biliardino sia posizionato su una superficie.

Este paso requiere 2 adultos. Gire la mesa con cuidado y colóquela sobre las patas. ¡No levante la mesa por los postes de los jugadores! Fije las marcas de puntos P8 a los lados de la cabeza P2 con los tornillos H8. Coloque las 8 manijas P9 en los extremos de las barras y las tapas P10 en el otro lado de las barras.



7.

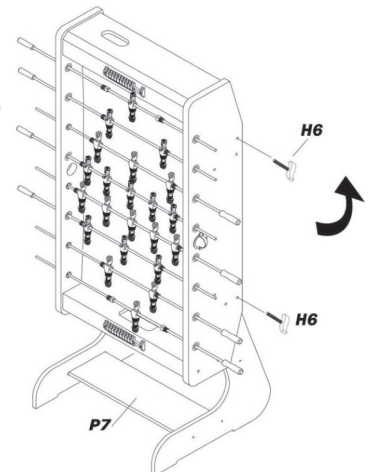
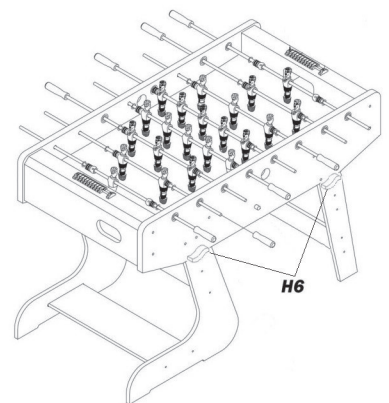
Um den Tisch zusammenzuklappen, entfernen Sie bitte vorsichtig alle vier H6-Feststellschrauben auf beiden Seiten des Tisches. Eine Person auf jeder Seite macht es einfacher. Sobald die vier H6-Feststellschrauben entfernt sind, ist der Tisch entriegelt und kann wie unten gezeigt hochgeklappt werden. Der Tisch steht dann auf den Beinen P4. Die anderen Beine P5 werden nach innen geklappt. Sie müssen nun den Tisch in dieser Position sichern, drehen Sie dazu die vier Feststellschrauben wieder an ihren ursprünglichen Platz. Bitte lassen Sie den Tisch im geklappten Zustand nie in der mitte eines Raumes stehen, sondern stellen Sie diesen immer gegen eine Wand. Vorsicht: Kippgefahr!

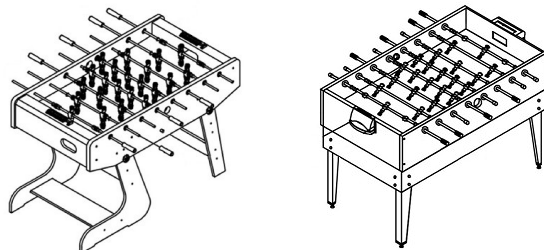
To fold the table, please carefully remove all four H6 locking screws on either side of the table. One person on each side makes it easier. Once the four H6 set screws are removed, the table is unlocked and can be folded up as shown below. The table then stands on its legs P4. The other legs P5 are folded inwards. You now need to secure the table in this position by turning the four locking screws back into place. Please never leave the folded table in the middle of a room, but always place it against a wall. Caution: Risk of tipping!

Pour plier la table, veuillez retirer soigneusement les quatre vis de verrouillage H6 de chaque côté de la table. Une personne de chaque côté facilite la tâche. Une fois les quatre vis de réglage H6 retirées, la table est déverrouillée et peut être repliée comme indiqué ci-dessous. La table repose alors sur ses pieds P4. Les autres pattes P5 sont repliées vers l'intérieur. Vous devez maintenant fixer la table dans cette position en remettant les quatre vis de blocage en place. Ne laissez jamais la table pliée au milieu d'une pièce, mais placez-la toujours contre un mur. Attention : danger de basculement !

Per piegare il tavolo, rimuovere con attenzione tutte e quattro le viti di bloccaggio H6 su entrambi i lati del tavolo. Una persona per lato rende tutto più facile. Una volta rimosse le quattro viti di fermo H6, il tavolo viene sbloccato e può essere ripiegato come mostrato di seguito. Il tavolo si regge quindi sulle gambe P4. Le altre gambe P5 sono piegate verso l'interno. Ora è necessario fissare il tavolo in questa posizione riposizionando le quattro viti di bloccaggio. Per favore, non lasciare mai il tavolo piegato nel mezzo di una stanza, ma posizionalo sempre contro un muro. Attenzione: pericolo di ribaltamento!

Para plegar la mesa, retire con cuidado los cuatro tornillos de bloqueo H6 a ambos lados de la mesa. Una persona a cada lado lo hace más fácil. Una vez que se quitan los cuatro tornillos de fijación H6, la mesa se desbloquea y se puede plegar como se muestra a continuación. La mesa entonces se para sobre sus patas P4. Las otras patas P5 están dobladas hacia adentro. Ahora debe asegurar la mesa en esta posición volviendo a colocar los cuatro tornillos de bloqueo en su lugar. Por favor, nunca deje la mesa plegada en medio de una habitación, colóquela siempre contra la pared. Atención: ¡Peligro de vuelco!





Deutsch

ACHTUNG: BITTE SORGFÄLTIG VOR MONTAGE LESEN UND AUFBEWAHREN

Allgemeine Hinweise:

Bitte lesen Sie diese Aufbauanleitung sorgfältig durch, bevor Sie das Produkt aufbauen und verwenden. Heben Sie diese Aufbauanleitung für spätere Zwecke gut auf. Nutzen Sie den Artikel nur wie in der Anleitung beschrieben. Bauen Sie den Artikel nur mit 2 Personen auf, niemals alleine. Wenden Sie auf keinen Fall übermäßige Gewalt an. Schäden am Produkt, die durch Nichtbeachtung der Anleitung entstehen, sind von jeglicher Haftung und Gewährleistung ausgeschlossen. Weiter sind von der Gewährleistung ausgeschlossen: alle Mängel, die durch unsachgemäße Behandlung, Beschädigung oder Reparaturversuche entstehen. Dies gilt auch für den normalen Verschleiß. Für Ihre eigene Sicherheit und die Ihres Produktes, befolgen Sie bitte die untenstehenden Sicherheitsanweisungen. Eine falsche Handhabung könnte zu ernststen Verletzungen, beschädigtem Eigentum oder zum Tod führen. Lesen, verstehen und folgen Sie allen Sicherheitsanweisungen.

Bestimmungsgemäße Verwendung:

Dieser Artikel ist ausschließlich für die Nutzung von Kindern über 3 Jahren, Jugendlichen und Erwachsenen im privaten Einsatzbereich konzipiert. Bei kommerzieller oder nicht artikelgerechter Nutzung jeder Art erlöschen alle Gewährleistungsansprüche. Benutzen Sie den Artikel nur:

- für die bestimmungsgemäße Verwendung.
- im technisch einwandfreien Zustand.
- für private Zwecke.

Sicherheitshinweise:

VORSICHT ERSTICKUNGSGEFAHR! VERLETZUNGSGEFAHR!	Der Aufbau sollte nur durch Erwachsene (2 Personen) erfolgen.
	Verpackungsmaterial, wie Plastikbeutel, gehören nicht in Kinderhände! Entsorgen Sie diese umweltgerecht.
	Achtung dieser Artikel enthält verschluckbare Kleinteile! Halten Sie die Kleinteile von Kindern fern!
	Erwachsene sollten die Sicherheitshinweise lesen für Beachtung dieser sorgen, um so Verletzungen zu vermeiden! Kleinkinder sollten nie unbeaufsichtigt mit dem Artikel bleiben!
VORSICHT KIPPGEFAHR!	Sorgen Sie immer für einen festen Stand des Artikels. Der Untergrund muss eben und der Last des Artikels standhaft sein!
ACHTUNG BESCHÄDIGUNGSGEFAHR!	Stellen Sie den Artikel mit ausreichend Abstand zu Wänden, Möbeln, Fenstern, etc. auf Schützen Sie den Boden gegebenenfalls mit einem Bodenschoner (nicht im Lieferumfang enthalten), um Kratzer oder andere Beschädigungen zu vermeiden. Der Artikel ist nur für den Innenbereich geeignet.
VORSICHT VERLETZUNGSGEFAHR!	Wenn Sie den Artikel in Betrieb nehmen, vergewissern Sie sich, dass sich keine Personen, Kinder oder Tiere unter oder neben dem Artikel befinden. Durch die ausziehbaren Spielerstangen kann es zu schweren Kopf- und anderen Verletzungen kommen! Achten Sie während des Betriebes auf Ihre Finger und Hände! Setzen sie sich nicht auf den Artikel. Benutzen Sie diesen Artikel nur wie im Handbuch beschrieben. Bringen Sie keine Zubehörteile an, die nicht mit dem Artikel mitgeliefert wurden. Regelmäßige Kontrollen aller Bauteile und Verbindungen sind unbedingt durchzuführen! Schrauben können sich mit der Zeit lockern. Überprüfen Sie vor jeder Nutzung alle Teile auf Ihre Funktion. Sollten Sie Beschädigungen oder eine nicht einwandfreie Nutzbarkeit feststellen, dürfen Sie dieses Gerät nicht benutzen!

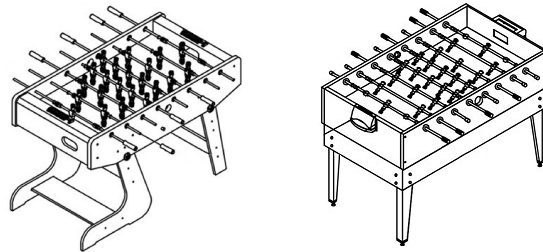
Pflege:

Benutzen Sie niemals scharfe Reinigungsmittel, um den Artikel zu reinigen. Verwenden Sie ein leicht feuchtes Tuch zur Reinigung und wischen Sie mit einem trockenen Tuch nach.

Aufbewahrung:

Wenn Sie den Artikel nicht mehr nutzen wollen, verwahren Sie diesen an einem trockenen, sauberen und für Kinder unzugänglichem Ort auf. Der Artikel sollte trocken und sauber sein, um Schimmelbildung, Verfärbungen und Beschädigungen vorzubeugen. Bewahren Sie Kleinteile separat auf.

English



ATTENTION: PLEASE READ CAREFULLY BEFORE INSTALLATION AND KEEP SAFE

General Notes:

Please read this manual carefully before you start to assemble and use the item. Please keep the manual! Just use the item in the way it is mentioned in the manual. Never assemble the item alone. Do not exercise excessive force. Damages to the item which are caused through non-observance of the manual lead to exclusion from liability and guarantee. Improper usage, damaging or attempt of repairs are also leading to exclusion of guarantee. It also counts for normal deterioration. For your own safety and that of your product, make sure to follow the safety precautions below. Fail to follow the instruction may result in serious injury, property damage or death. Read, understand and follow the instructions for safety

Intended use:

This item is designed exclusively for private use by children over 3 years of age, young people and adults. In the case of commercial or non-article-appropriate use of any kind, all warranty claims expire.

Just use the item to:

- or the designated use.
- In a technical perfect condition.
- The item is designed for private use only.

Safety instructions:

<p>CAUTION</p> <p>Risk of Suffocation!</p> <p>Risk of Injury!</p>	Assembly should only be done by adults (2 persons).
	Avoid that packaging like plastic bags can be used by small children. Dispose them in an environmentally responsible way.
	Caution: The product contains swallowable parts. Avoid contact of children with any swallowable parts!
	Adults should read the safety instructions and ensure that they are observed in order to avoid injuries!
	Small Children should never be left unattended with the item!
<p>CAUTION</p> <p>Risk of Tipping</p>	<p>Make sure that the item has a fixed stand.</p> <p>The surface has to be flat and has to be sufficient for the weight of the product.</p>
<p>CAUTION</p> <p>Risk of damage!</p>	<p>Set up the item with sufficient distance to walls, furniture, windows, etc</p> <p>Use a floor protection (not included) for the items feet to avoid damages or scratches on the floor.</p> <p>The item is for indoor use only.</p>
<p>CAUTION</p> <p>Risk of Injury!!</p>	<p>Before using make sure, that no children, persons or pets are under or next to the item. The bars are extendable and could cause bad headinjuryis or other bad injuries.</p> <p>Take care of your fingers and hands when using the product!</p> <p>Do not sit on the item.</p> <p>Only use the item as it is mentioned in this manual. Do not use any attachments that have not been delivered with this product.</p> <p>Please check all parts regularly. Screws may loosen after some time.</p> <p>Check the function of all parts before each use. If you notice any damage or improper usability, you must not use this device!</p>

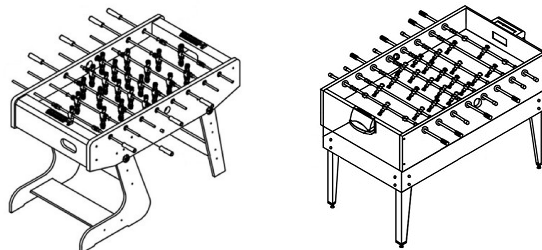
Maintenance:

Do not use sharp cleaning materials to clean the product. Use a slight clammycloth for cleaning and wipe the product with a dry cloth afterwards.

Storage:

If the product is not in use, please keep it in a dry, clean and for children not reachable place. To avoid damages the product should be clean and dry before storage. To avoid discolouration and damages, it is necessary to keep the small parts at a separate place.

Français



ATTENTION : À LIRE ATTENTIVEMENT AVANT LE MONTAGE ET À GARDER APRÈS.

Conseils généraux:

Veillez lire la notice de montage attentivement avant de monter et d' utiliser cet article. Gardez bien cette notice de montage pour un usage ultérieur. Utilisez cet article uniquement comme décrit dans les instructions. Montez l' article seulement à deux personnes, jamais seul(e). N' appliquez en aucun cas de violence excessive lors du montage. Des endommagements qui se produisent par l' inobservation du produit sont exclus de responsabilité et de garantie. En outre, tous les défauts qui se produisent par un traitement inapproprié, un endommagement intentionnel ou des essais de réparation sont également exclus de la garantie. Ceci est aussi applicable pour l' usure normale. Pour votre sécurité et afin de garantir le bon fonctionnement de votre article, veuillez suivre les instructions de sécurité décrites dans cette notice. Un non-respect des conseils et des instructions pourrait avoir pour conséquence des blessures graves, des dommages ou une menace imminente de mort. Veuillez lire, comprendre et suivre les conseils et les instructions de sécurité.

Utilisation conforme à son usage:

Cet article est conçu exclusivement pour un usage privé par des enfants de plus de 3 ans, des jeunes et des adultes. En cas d'utilisation commerciale ou non conforme à l'article, quelle qu'elle soit, tous les droits de garantie sont annulés.

Utilisez l' article uniquement:

- pour l' utilisation conforme à son usage.
- s'il se trouve dans un état technique impeccable.
- pour l' usage privé.

Conseils de sécurité:

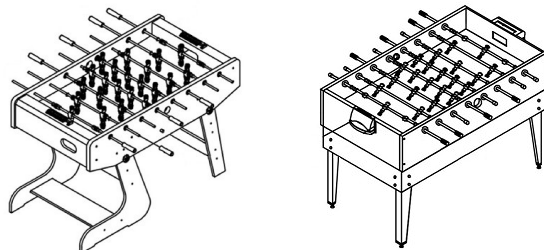
<p>PRUDENCE</p> <p>RISQUE DE SUFFOCATION! RISQUE DE BLESSURES!</p>	L'assemblage ne doit être effectué que par des adultes (2 personnes).
	L'emballage comme les sacs en plastique ne doivent pas être laissés à la portée des enfants. Veuillez les éliminer de manière respectueuse envers l' environnement.
	Attention! Cet article contient des petites pièces qui peuvent être avalées. Tenez les hors de la portée des enfants!
	Les adultes doivent lire les consignes de sécurité et les respecter afin d'éviter toute blessure ! Ne laissez les enfants jamais seuls avec ce produit sans surveillance!
<p>PRUDENCE</p> <p>RISQUE DE BASCULEMENT!</p>	Veillez installer cet article seulement sur une surface stable et nivelée qui puisse supporter le poids de l' article et qui puisse permettre une bonne stabilité.
<p>ATTENTION</p> <p>RISQUE DE DOMMAGES!</p>	Installez l'article à une distance suffisante des murs, des meubles, des fenêtres, etc. Protégez le sol contre des endommagements et des rayures en utilisant un tapis de sol ou des patins de feutre (non inclus dans la livraison). Utilisez cet article uniquement dans l' intérieur.
<p>PRUDENCE</p> <p>RISQUE DE BLESSURES! Ne vous asseyez pas et ne grimpez pas sur le produit.</p>	Pendant la mise en service de l' article rassurez vous que personne ne soit dessous ou à côté de l' article, ni d' enfants, ni d' animaux. Les barres extensibles peuvent causer des blessures graves en général mais surtout à la tête! Prêtez attention à vos doigts et mains pendant l' utilisation! Ne vous asseyez pas sur le produit. Utilisez cet article uniquement comme décrit dans le manuel. N' installez pas d' accessoires qui ne vous sont pas livrés ensemble avec cet article. Veuillez vérifier toutes les pièces de l'article régulièrement. Les vis pourraient se desserrer avec le temps. Avant chaque utilisation, vérifiez le bon fonctionnement de toutes les pièces. Si vous constatez des dommages ou une utilisation non conforme, vous ne devez pas utiliser le produit !

Entretien:

N' utilisez pas de lessive ou d' autres produits de nettoyage pour nettoyer l' article. Veuillez utiliser un chiffon peu humide pour le nettoyage de l' article et essuyez le avec un chiffon sec après.

Stockage:

Stockez l' article dans un endroit sec et propre, hors de la portée des enfants. L' article devrait être au sec et propre pour éviter la moisissure ou un changement de couleur ou des endommagements. Stockez les petites pièces séparément.



Italiano

ATTENZIONE: LEGGERE ATTENTAMENTE PRIMA DELL'INSTALLAZIONE E CONSERVARE AL SICURO

Informazioni generali:

Si prega di leggere attentamente questo manuale prima di assemblare e utilizzare questo prodotto. Conservare questo manuale per ulteriori consultazioni. Utilizzare questo prodotto solo come descritto nel manuale. Sono necessarie almeno due persone per assemblare questo articolo. Non assemblarlo da soli. Non usare troppa forza. I danni al prodotto causati dall'inosservanza delle istruzioni sono esclusi da qualsiasi responsabilità e garanzia. Uso improprio come danni, tentativi di riparazione e usura sono altri fattori di esclusione dalla garanzia. Per la vostra sicurezza e per l'utilizzo corretto del prodotto, seguite attentamente le istruzioni. L'uso errato del prodotto può comportare ferite superficiali o gravi e può portare alla morte. Si prega di leggere e seguire attentamente le istruzioni.

Uso previsto:

Questo articolo è destinato esclusivamente all'uso privato da parte di bambini di età superiore a 3 anni, giovani e adulti. In caso di utilizzo commerciale o non conforme, tutti i diritti di garanzia decadranno.

Condizioni di utilizzo del prodotto::

- Utilizzare il prodotto come descritto nel manuale..
- Solo se in perfette condizioni..
- Il prodotto è destinato ad un utilizzo esclusivamente privato.

Note importanti per la sicurezza:

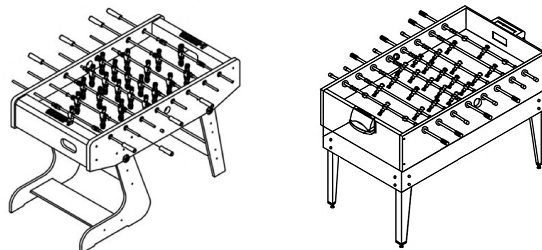
ATTENZIONE Rischio di soffocamento! Al rischio di lesioni!	Assembly should only be done by adults (2 persons).
	Evitare che imballaggi come i sacchetti di plastica possano essere usati dai bambini piccoli. Smaltire queste parti in modo ecologicamente responsabile.
	Attenzione: il prodotto include parti ingeribili. Evitare che i bambini vengano a contatto con le parti ingeribili! Gli adulti dovrebbero leggere le istruzioni di sicurezza e assicurarsi che vengano osservate per evitare lesioni! I bambini non dovrebbero utilizzare il prodotto senza supervisione!
ATTENZIONE Pericolo di ribaltamento!	Assicurarsi che il prodotto sia fisso e stabile. Deve essere posizionato su una superficie piana e in grado di sostenere il peso del prodotto.
ATTENZIONE Rischio di danni!	Posizionare l'oggetto ad una distanza adeguata da pareti, mobili, finestre, ecc
	Utilizzare una protezione per la superficie su cui è posizionato il prodotto (non inclusa nella consegna).
	Il prodotto è destinato ad un utilizzo in ambienti interni.
ATTENZIONE Al rischio di lesioni!	Prima dell'utilizzo, assicurarsi che non ci siano bambini, persone o animali domestici sotto o accanto all'oggetto. Le barre sono estensibili e potrebbero causare lesioni alla testa o altre lesioni gravi. Il prodotto e le sue componenti non sono giocattoli!
	Assicurarsi che dita e mani non riportino lesioni durante l'utilizzo del prodotto!
	Non sedersi sopra il prodotto.
	Utilizzare il prodotto solo come indicato in queste istruzioni. Non applicare nessuna componente che non sia inclusa nella consegna.
	Controlli regolari di tutti i componenti e collegamenti devono essere eseguiti in quanto le viti possono allentarsi nel tempo. Controllare il funzionamento di tutte le parti prima di ogni utilizzo. Se noti danni o malfunzionamenti, non devi utilizzare questo prodotto!

Pulizia:

Non usare mai detersivi aggressivi per pulire il prodotto. Utilizzare un panno leggermente umido per pulire, e asciugare con un panno asciutto.

Stoccaggio:

Se il prodotto non è in uso, si consiglia di conservarlo in un luogo asciutto, pulito e lontano dalla portata dei bambini. Per prevenire il deterioramento, il prodotto deve essere riposto pulito e asciutto. Per evitare scolorimenti e altri danni, è necessario conservare le parti piccole in un posto separato.



Español

ATENCIÓN: LEA CUIDADOSAMENTE ANTES DE LA INSTALACIÓN Y GUARDE

Información General:

Por favor, lea con atención este manual antes de empezar a montar el artículo. Por favor, conserve el manual. Use el artículo sólo para el uso mencionado en el manual. Nunca monte el artículo solo. No haga demasiada fuerza. Los daños que puedan ser causados por no seguir las instrucciones de montaje quedan excluidos de la garantía. El uso impropio, los daños o intentos de reparaciones también quedan excluidos de la garantía. También queda excluido el deterioro por uso normal. Por su propia seguridad y la de su producto, asegúrese de seguir las precauciones de seguridad. No seguir las instrucciones puede ocasionar lesiones graves, daños a la propiedad o la muerte. Lea, comprenda y siga todas las instrucciones de seguridad.

Uso previsto:

Este artículo está diseñado exclusivamente para uso privado de niños mayores de 3 años, jóvenes y adultos. En caso de uso comercial o no apropiado para el artículo de cualquier tipo, todos los derechos de garantía caducan.

Utilice el artículo solamente:

- Para el uso previsto.
- En perfecto estado técnico.
- Para fines privados.

Notas de seguridad importantes:

<p>PRECAUCIÓN</p> <p>¡PELIGRO DE ASFIXIA! ¡RIESGO DE LESIONES!</p>	La construcción solo debe ser realizada por adultos (2 personas).
	¡El material de embalaje, como las bolsas de plástico, no debe estar en manos de los niños! Deséchelos de forma respetuosa con el medio ambiente.
	¡Advertencia, este artículo contiene piezas pequeñas que pueden tragarse! ¡Mantenga las piezas pequeñas fuera del alcance de los niños!
	¡Los adultos deben leer las instrucciones de seguridad y asegurarse de que se cumplan para evitar lesiones!
<p>PRECAUCIÓN</p> <p>PELIGRO DE VUELCO!</p>	¡Nunca se debe dejar a los niños con el artículo sin supervisión!
<p>PRECAUCIÓN</p> <p>PELIGRO DE VUELCO!</p>	Asegúrese siempre de que el artículo sea estable. ¡El suelo debe estar nivelado y la carga del artículo debe ser estable!
<p>ATENCIÓN</p> <p>¡RIESGO DE DAÑO!</p>	Instale el artículo con suficiente distancia a las paredes, muebles, ventanas, etc.
	Si es necesario, proteja el piso con un protector de piso (no incluido) para evitar rayones u otros daños.
	El artículo solo es adecuado para uso en interiores.
<p>PRECAUCIÓN</p> <p>¡RIESGO DE LESIONES!</p>	Cuando ponga el artículo en funcionamiento, asegúrese de que no haya personas, niños o animales debajo o al lado del artículo. ¡Los postes extensibles para jugadores pueden causar lesiones graves en la cabeza y otras lesiones!
	¡Cuidado con los dedos y las manos durante el funcionamiento!
	No se sienta sobre el producto.
	Use este artículo solo como se describe en el manual. No coloque ningún accesorio que no se suministre con el artículo.
	¡Deben realizarse comprobaciones periódicas de todos los componentes y conexiones! Los tornillos pueden aflojarse con el tiempo.
Compruebe el funcionamiento de todas las piezas antes de cada uso. Si nota algún daño o uso inadecuado, ¡no debe usar este dispositivo!	

Cuidado:

Nunca use detergentes fuertes para limpiar el producto. Use un paño ligeramente húmedo para limpiar y limpie con un paño seco.

Almacenamiento:

Si ya no desea utilizar el artículo, guárdelo en un lugar seco y limpio, fuera del alcance de los niños. El artículo debe estar seco y limpio para evitar el moho, la decoloración y el daño. Mantenga las piezas pequeñas por separado.